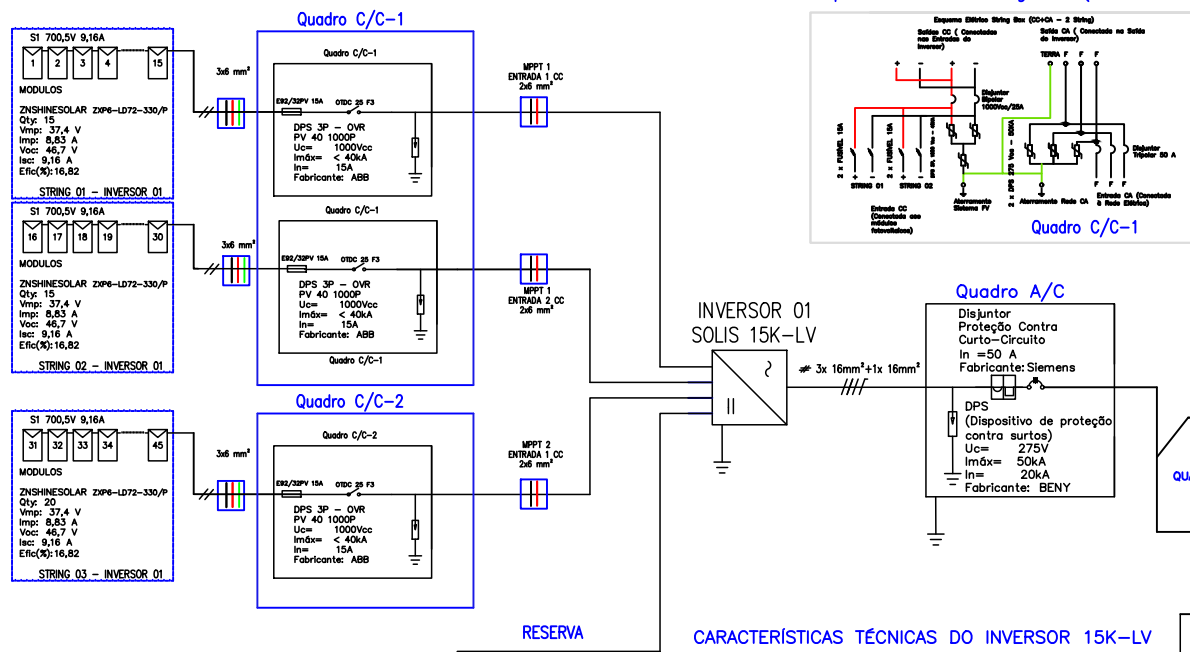
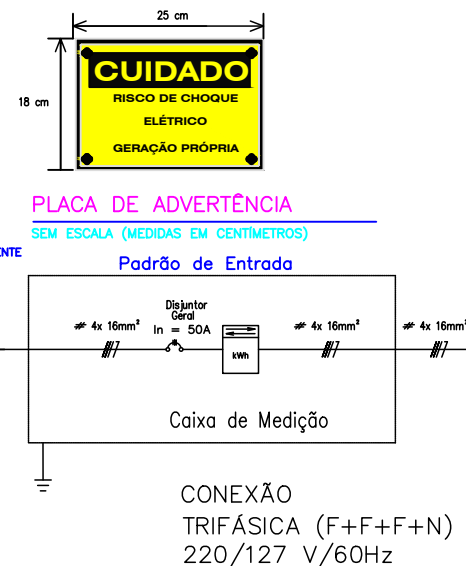


Esquema Elétrico String Box (CC+CA - 2 String)

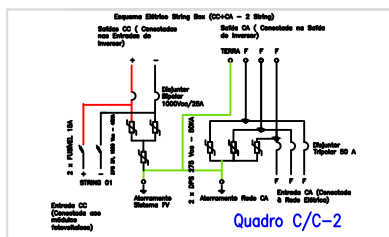


Rede de distribuição de energia elétrica (baixa-tensão)

ACESSADA: GRUPO ENERGISA S/A



Esquema Elétrico String Box (CC+CA - 1 String)



CARACTERÍSTICAS TÉCNICAS DO INVERSOR 15K-LV

Folha de Dados	VALOR
Entrada CC	144V/150V
Potência máx de entrada	1440W
Tensão máx de entrada	1500V
Tensão nominal	600V
Tensão de partida	350V
Intervalo de tensão MPPT	200-800V
Corrente máx de entrada	20A/20A
Corrente máx de corrente de entrada	30A
Corrente máx de curto-circuito	28.1A/28.1A
Número MPPT/ Número máx. de entradas	2/4
Saída CA	
Impedância nominal de saída	150V
Potência máx de saída aparente	1500W
Potência máx de saída	1500W
Tensão nominal da rede	120V/220V
Frequência nominal da rede	50/60Hz
Corrente nominal de saída da rede	38.4A
Corrente máx de saída	38.4A
Fator de potência	> 0,99 (dependente de V _{in} e V _o)
Temperatura (T _{amb})	< 45°C

CARACTERÍSTICAS TÉCNICAS DO MÓDULO ZNSHINE ZXP6-LD72-330/P

ZXP6-LD72 Series | Znshinesolar 588 Peso leve Duplo Mono PV Módulo de Vidro

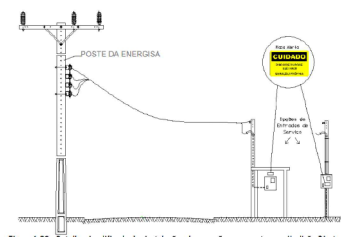


PROPRIEDADES ELÉTRICAS | STC*

Tipo de módulo	ZXP6-LD72-310/P	ZXP6-LD72-315/P	ZXP6-LD72-320/P	ZXP6-LD72-325/P	ZXP6-LD72-330/P	ZXP6-LD72-335/P	ZXP6-LD72-340/P	ZXP6-LD72-345/P
Potência Nominal Watt Pmax (W)	310	315	320	325	330	335	340	345
Tolerância de saída de potência Pmax (%)	0+-3	0+-3	0+-3	0+-3	0+-3	0+-3	0+-3	0+-3
Potência Máxima de Voltagem Vmp (V)	36,6	36,8	37,0	37,2	37,4	37,6	37,8	38,0
Corrente máxima de corrente da potência (A)	8,47	8,56	8,65	8,74	8,83	8,91	9,00	9,08
Circuito Aberto Voltagem Voc (V)	45,9	46,1	46,3	46,5	46,7	46,9	47,1	47,3
Corrente de curto-circuito Isc (A)	8,89	8,97	9,05	9,12	9,16	9,21	9,27	9,34
Eficiência do módulo (%)	15,80	16,05	16,31	16,56	16,82	17,07	17,33	17,58

* STC (condição de teste padrão): Irradiance 1000W / m², temperatura do módulo 25 °C, AM 1.5
 * Os dados acima são apenas para referência e os dados reais estão de acordo com os testes práticos

NORMA ENERGISA NDU-001 VERSÃO 5.1 DEZEMBRO/2017



APPROVAÇÃO:	REVISÃO COMPLEMENTAR:	CARGA INSTALADA:	DEMANDA:
PROJETO: MICROGERAÇÃO DE ENERGIA SOLAR FOTOVOLTAICA DIAGRAMA UNIFILAR			
TÍTULO/CONTÉUDO: DETALHE DO ARRANJO FOTOVOLTAICO DOS QUADROS DE PROTEÇÃO DE CC E CA DETALHE DO PADRÃO DE ENTRADA E ESPECIFICAÇÕES TÉCNICAS DOS MÓDULOS E INVERSORES, DISTRIBUIÇÃO UNIFILAR DOS STRINGS, BOMBA, LUGAR DA BOMBA, E TUDO.			
NOME DO EMPREENDIMENTO: INSTALAÇÃO DE GERAÇÃO DE ENERGIA SOLAR FOTOVOLTAICA		FINALIDADE: PODER PÚBLICO	
INDREDE: REA SERRAVAL ELER QUEBROS 47		CIDADE: RECIFE/PE	
PROPRIETÁRIO: PIRICO ESCOLA NOVA DAMASCENO		CCG/CPF/ENDEREÇO: (38) 96173-7887	
RESPONSÁVEL TÉCNICO:		TEL/FONE:	
DATA: 01/04		FOLHA:	