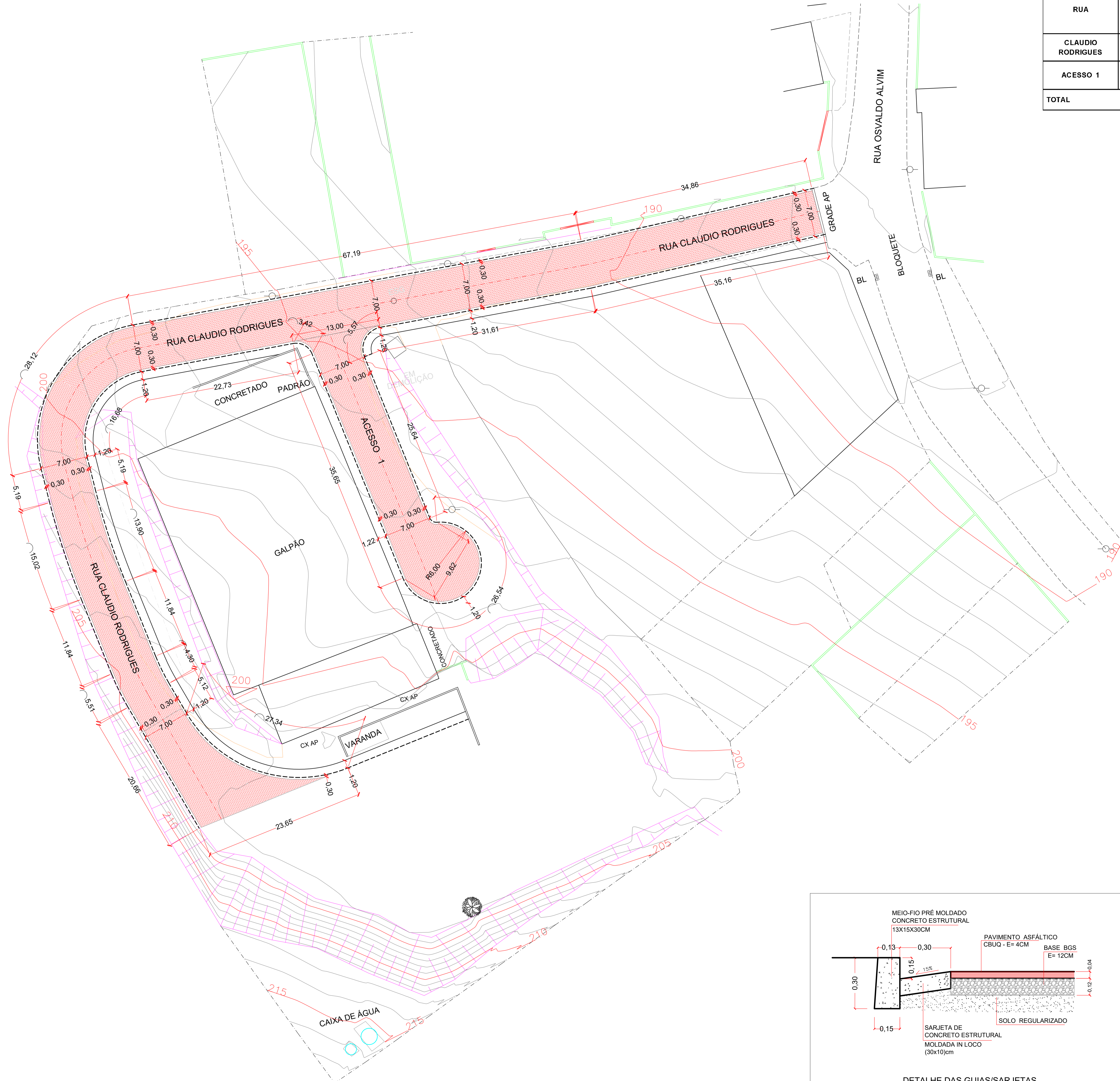
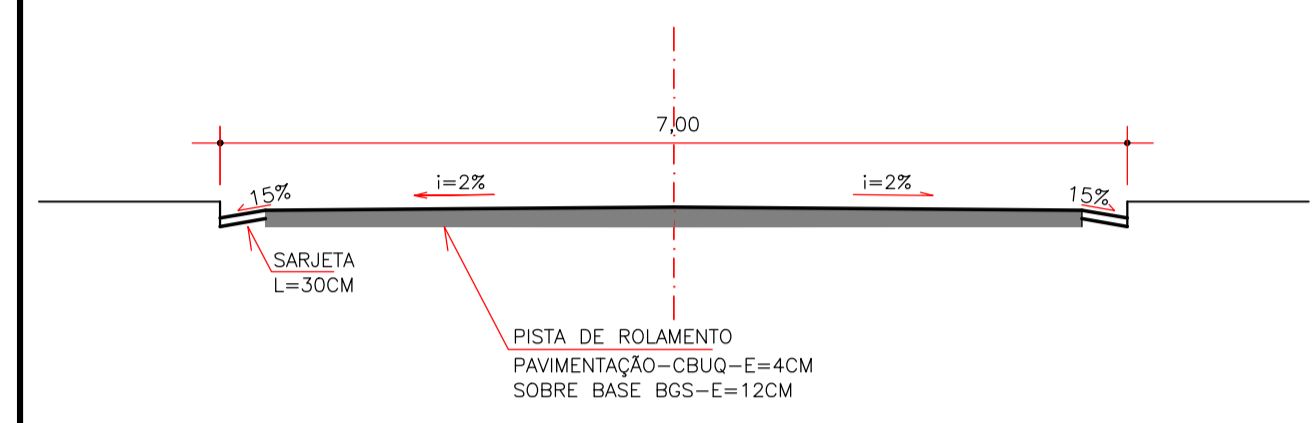


RUA	LARGURA RUA (m)	LARGURA PASSEIO (m)	EXTENSÃO RUA (m)	EXTENSÃO MEIO FIOS (m)	EXTENSÃO SARJETAS (m)	ÁREA DE SARJETAS (m <sup>2</sup> )	ÁREA DE PAVIMENTO ASFÁLTICO CBUQ (m <sup>2</sup> )	ÁREA TOTAL CAIXA DA RUA (m <sup>2</sup> )
CLAUDIO RODRIGUES	7,00	1,20	182,64	360,81	360,81	108,24	1.226,44	1.334,68
ACESSO 1	7,00	1,20	42,43	96,82	96,82	29,05	312,85	341,90
<b>TOTAL</b>				<b>457,63</b>	<b>457,63</b>	<b>137,29</b>	<b>1.539,29</b>	<b>1.676,58</b>



SEÇÃO TRANSVERSAL DAS VIAS  
ESCALA: 1/50



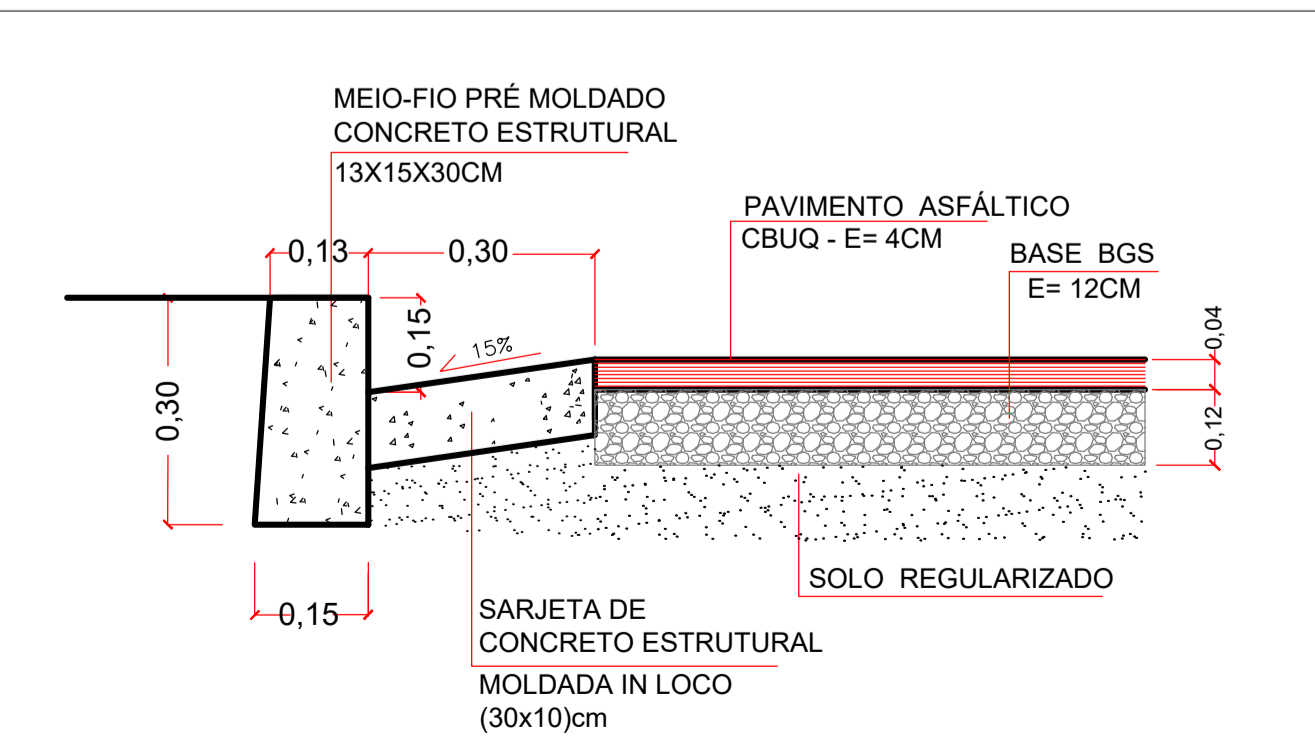
CONVENÇÕES

- POSTE EXISTENTE
- CONSTRUÇÃO EXISTENTE
- CERCA EXISTENTE
- MEIO-FIO EXISTENTE
- MEIO-FIO PROJETADO
- SARJETA PROJETADA
- PAVIMENTO CBUQ PROJETADO

PROJETO: PAVIMENTAÇÃO / REDE DE ÁGUA PLUVIAL  
MUNICÍPIO/ESTADO: RECREIO - MG

REFERÊNCIA:  
PAVIMENTAÇÃO COM CBUQ SOBRE BASE DE BGS  
CAMADA CBUQ - E= 4cm  
MEIO FIOS PRÉ-MOLDADOS DE CONCRETO,  
SARJETAS DE CONCRETO MOLDADAS IN LOCO  
RUA CLÁUDIO RODRIGUES  
BAIRRO SEBASTIÃO DADU ARRUDA

AUTORA E RT DO PROJETO		PREFEITO MUNICIPAL	
MÁRIA HELENA ELMOR MOOR	CREA 38.030/D-MG	JOSE MARIA ANDRÉ DE BARROS	
FOLHA	DATA	ESCALA	ART
01 / 02	MAIO/2022	1 / 250	20221195333



DETALHE DAS GUIAS/SARJETAS  
ESCALA 1 : 10