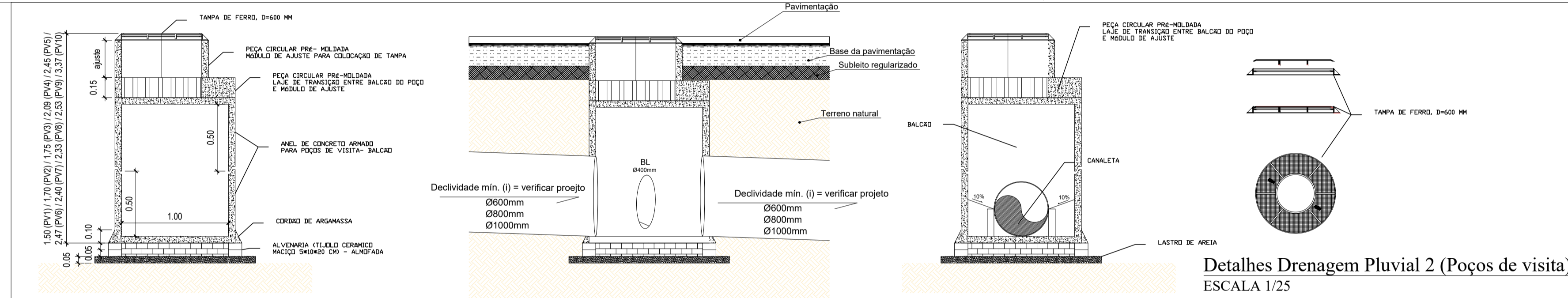
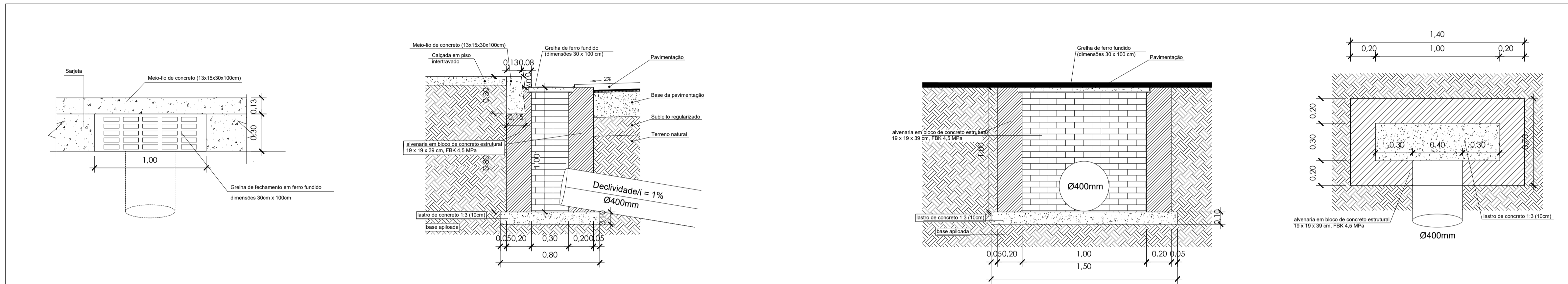
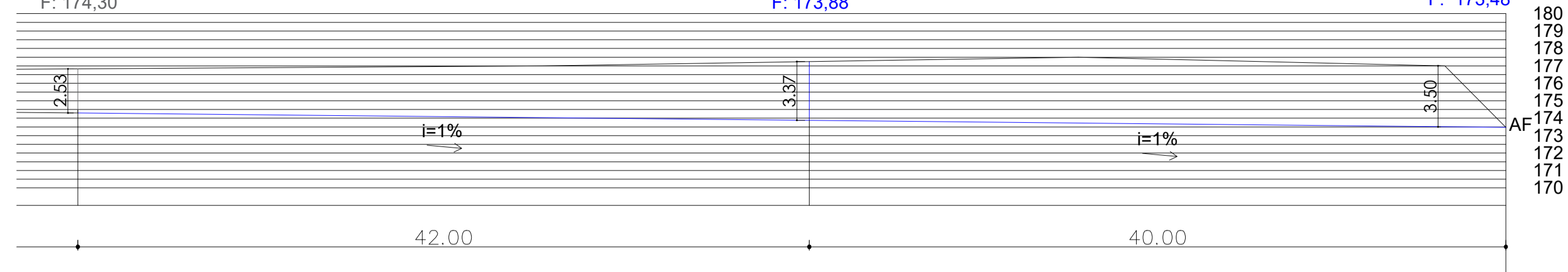


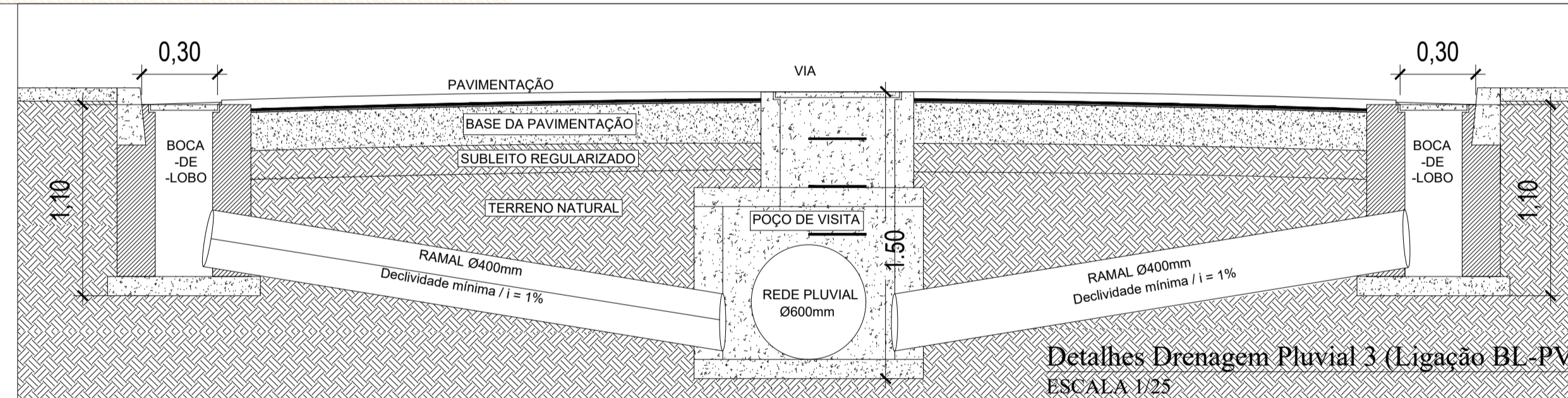
PV9  
T: 176,83  
F: 174,30

PV10  
T: 177,25  
F: 173,88

ALA FINAL DE  
LANÇAMENTO  
F: 173,48

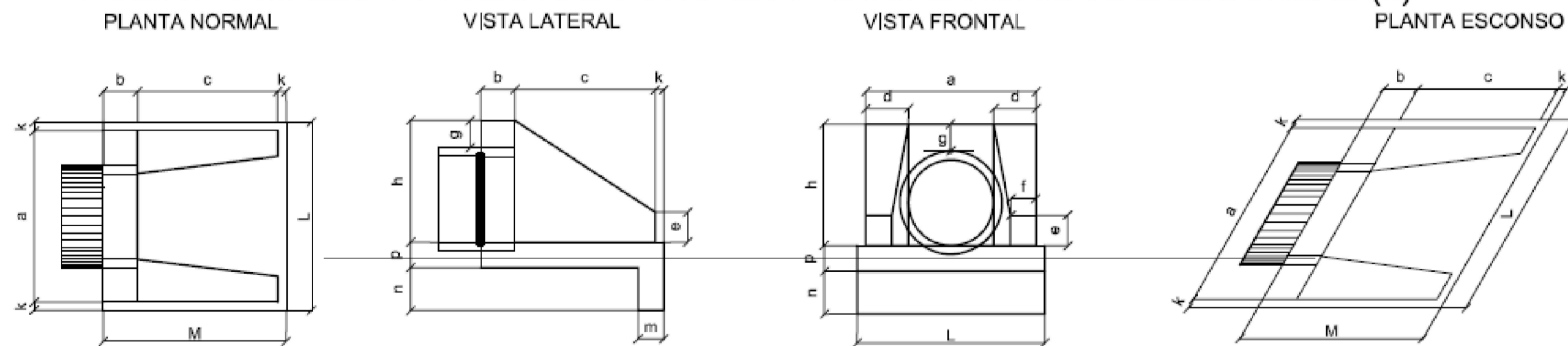


Detalhes Drenagem Pluvial 2 (Poços de visita)  
ESCALA 1/25



Detalhes Drenagem Pluvial 3 (Ligação BL-PV)  
ESCALA 1/25

**BUEIRO SIMPLES TUBULAR DE CONCRETO -BOCAS NORMAIS E ESCONSAS (II)**



Esc.	BUEIRO SIMPLES TUBULAR $\Phi = 100$													
	a	b	c	d	e	f	g	h	k	m	n	p	L	M
0°	170	30	165	35	50	20	30	35	14	210	27	37	190	205

<b>VOLPI</b> SOLUÇÕES MUNICIPAIS		VOLPI CONSULTORIA E ADMINISTRAÇÃO DE EMPRESAS LTDA Av. Barão do Rio Branco, 2679 (Edifício Stella Central) - Sala 509 Centro - Juiz de Fora - MG Fones: (32) 3233-2188 / (32) 9 8806-8643 - Email: volpi_consultoria@yahoo.com.br	
Prefeitura: Prefeitura Municipal de RECREIO/ MG		Descrição: EXECUÇÃO DE REDE DE DRENAGEM RUA JOSÉ SILVA - RECREIO - MG, 367400-000 CORTES E DETALHAMENTOS - DRENAGEM	
Assinatura do Responsável Técnico: LUCAS FELIPE DE OLIVEIRA Engenheiro Civil CREA-MG: 289581	Desenho: LUCAS FELIPE Data: 02/06/2023	Escala: Indicada Formato: A1 Prancha: 1/2	Assinatura do Prefeito: JOSÉ MARIA ANDRÉ DE BARROS Prefeito Municipal